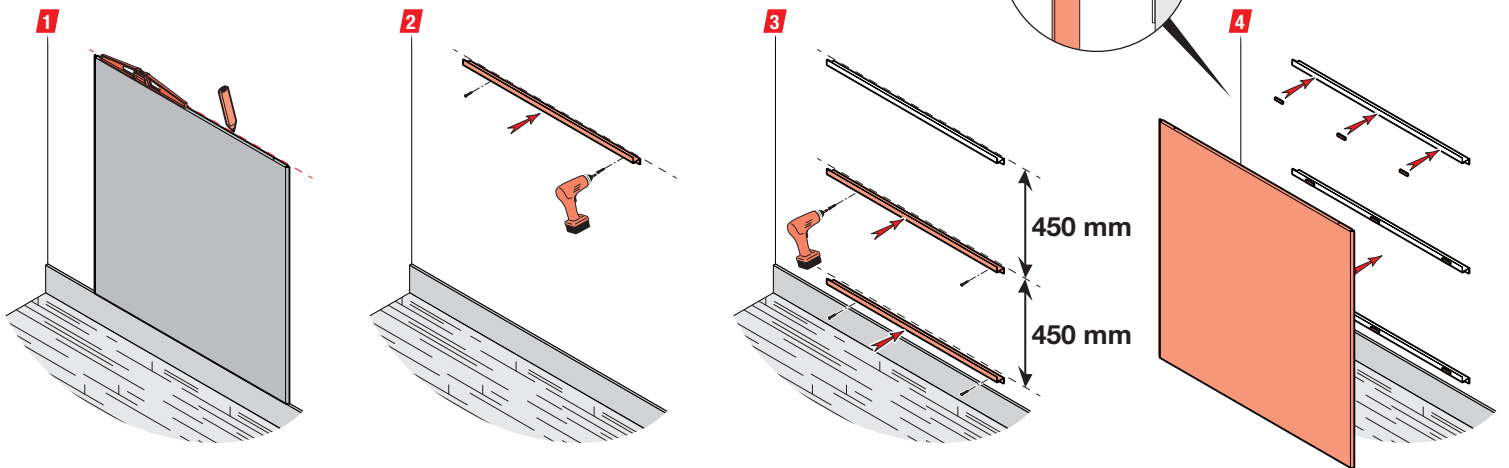


PLAQUE DE FINITION MURALE DECO / "DECO" WALL FINISHING PLATE
DEKO-WANDPLATTE / DECO WANDPLAAT
PLACA DE ACABADO DE MURO DECORATIVO
PLACCA DI FINITURA A MURO DECO

DI001129

POSE DIRECTE SUR LE MUR
TO BE INSTALLED ON TO THE WALL
DIREKT AN DER WAND MONTIERT
DIRECTE MONTAGE OP DE MUUR
INSTALACION DIRECTAMENTE SOBRE EL MURO
POSIZIONATO DIRETTAMENTE SUL MURO



FR

- 1** Au préalable, veillez au bon respect des distances de sécurité du conduit de raccordement et du foyer vis-à-vis de la paroi d'adossement. Positionner la plaque de finition murale de niveau et à la hauteur souhaitée puis repérer sa partie haute sur le mur.
- 2** Installez une des réglettes de fixation fournies, sous la ligne de repérage à l'aide de chevilles et de vis adaptées au support (non fournies).
- 3** Installez les autres réglettes de la même manière, en partie inférieure et à l'aplomb de la première. La distance entre chaque réglettes doit être de 450mm.
- 4** Répartir uniformément les aimants de supportage sur les réglettes de fixation, puis apposez la plaque de finition murale sur les réglettes de fixation.

EN

- 1** Important note: Ensure that the safety clearance to combustibles is respected in accordance to the manufacturer's installation instructions. Position the "Deco" wall finishing plate levelled to the wall at the required height. Mark up the top position of the wall plate.
- 2** Below the mark, screw one of the hanging bars using wall plugs and screws. (not included)
- 3** Then, install the other hanging bars levelled with the one previously installed. The distance between each bars should be 450mm.
- 4** Evenly position the "supporting" magnets to each of the hanging bars and installed the "Deco" finishing plate.

DE

- 1** Stellen Sie zunächst sicher, dass die Sicherheitsabstände zwischen Kamin und Ofen und der Wand eingehalten werden. Montieren Sie die Wandabschlussplatte in der gewünschten Höhe und Höhe und markieren Sie den oberen Teil an der Wand.
- 2** Bringen Sie einen der mitgelieferten Befestigungsstreifen unter der Markierungslinie mit an die Halterung angepassten Dübeln und Schrauben an (nicht im Lieferumfang enthalten).
- 3** Installieren Sie die anderen Streifen auf die gleiche Weise unten und direkt über dem ersten. Der Abstand zwischen den einzelnen Streifen muss 450 mm betragen.
- 4** Verteilen Sie die Tragmagnete gleichmäßig auf den Befestigungsleisten und befestigen Sie die Wandabschlussplatte an den Befestigungsleisten.

NL

- 1** Let er vooraf op dat de veiligheidsafstanden van het aansluitkanaal en de haard vanaf de achterwand in acht worden genomen. Plaats de deco wandplaat horizontaal en op de gewenste hoogte en markeer de bovenkant op de muur.
- 2** Installeer een van de meegeleverde montagebeugels onder de markeringslijn met behulp van aangepaste pluggen en schroeven (niet meegeleverd).
- 3** Installeer de anderen montagebeugels op dezelfde manier, onderaan en loodrecht op de eerste. De afstand tussen de montagebeugels moet 450mm.
- 4** Verdeel de steunmagneten gelijkmatig over de montagebeugels en bevestig vervolgens de deco wandplaat op de montagebeugels.

ES

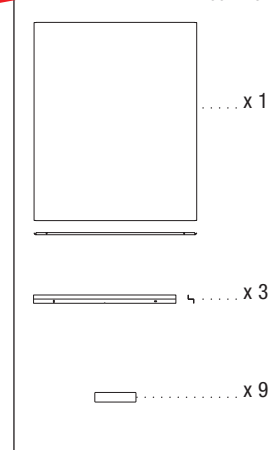
- 1** Antes de toda acción, asegurarse que la distancia de seguridad entre el conducto/aparato y el muro sea la correcta. Instalar la placa de acabado de muro a nivel y a la altura que desea. Marcar la parte baja sobre el muro.
- 2** Instalar las tiras de fijación entregadas, por debajo de la línea marcada, utilizando tacos y tornillos adaptados al muro (no suministrados).
- 3** Instalar las otras tira de la misma manera, en parte baja y nivelada con la primera. la distancia entre las tiras debe ser de 450mm.
- 4** Repartir uniformemente los imanes de soporte sobre las tiras de fijacion y colocar la placa de acabado mural sobre las citadas tiras de fijacion.

IT

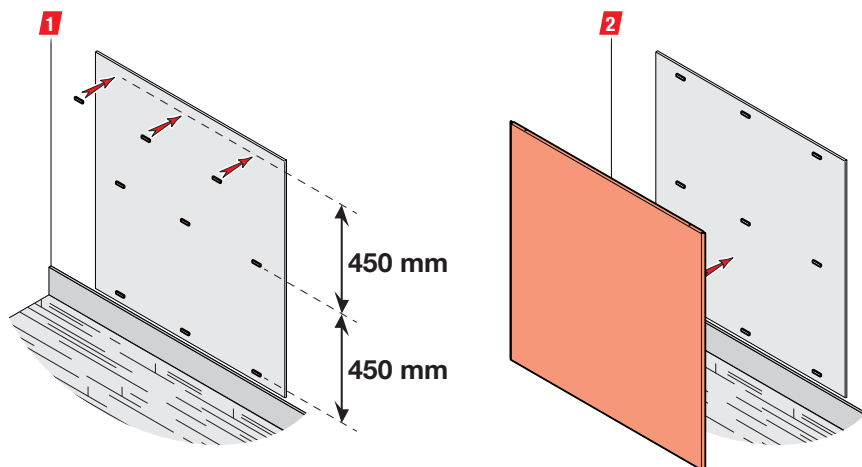
- 1** Come prima cosa, assicurarsi che le distanze di sicurezza tra il condotto di collegamento e il camino rispetto alla parete di supporto siano rispettate. Installare la placca di finitura a muro al livello e all'altezza richiesti e contrassegnare la sua parte superiore sulla parete.
- 2** Installare una delle strisce di fissaggio fornite, sotto la linea di marcatura, usando tasselli e viti adatti al supporto (non forniti).
- 3** Installare la altri striscia allo stesso modo, in basso e a piombo con la prima.
- 4** La distanza tra ciascuna striscia deve essere compresa tra 450mm. Distribuire uniformemente i magneti di supporto sulle strisce di fissaggio, quindi applicare la placca di finitura a parete sulle strisce di fissaggio.

PLAQUE DE FINITION MURALE DECO / "DECO" WALL FINISHING PLATE
DEKO-WANDPLATTE / DECO WANDPLAAT
PLACA DE ACABADO DE MURO DECORATIVO
PLACCA DI FINITURA A MURO DECO

DI001129



POSE SUR PLAQUE DE PROTECTION MURALE EN PLACE
TO BE INSTALLED ON TO THE EXISTING PROTECTIVE WALL
INSTALLIERT AUF EINEM VORHANDENEN WANDSCHUTZ
GEMONTEERD OP EEN REEDS AANGEBRACHTE WANDBESCHERMPLAAT
INSTALACION SOBRE UNA PLACA DE PROTECCION EN MURO EXISTANTE
POSIZIONATO SULLA PLACCA DI PROTEZIONE A MURO SUL POSTO



FR

- 1** Placer 3 des aimants fournis sur un axe horizontal et en partie supérieure de la plaque de protection murale en place, puis les autres 450mm plus bas.
- 2** Apposer la plaque de finition murale déco sur les aimants.

EN

- 1** Position 3 magnets horizontally inline with the top of the existing protective wall shield and the others magnets left to be installed 450mm below.
- 2** Install of the "Deco" wall finishing plate inline with the magnets in place.

DE

- 1** Platzieren Sie 3 der mitgelieferten Magnete auf einer horizontalen Achse und im oberen Teil der Wandschutzplatte, dann die anderen 3 450mm tiefer.
- 2** Befestigen Sie die dekorative Wandabschlussplatte an den Magneten.

NL

- 1** Plaats 3 van de meegeleverde magneten op een horizontale as en aan de bovenzijde van de wandbeschermplaat, dan de andere magneten 450mm lager.
- 2** Bevestig de deco wandplaat op de magneten.

ES

- 1** Instalar 3 de los imanes suministrados sobre un eje horizontal y en parte alta de la placa de proteccion de muro existente y otros 450mm más abajo.
- 2** Colocar la placa de acabado de muro Deco sobre los imanes.

IT

- 1** Posizionare 3 dei magneti forniti su un asse orizzontale e nella parte superiore della placca di protezione a parete in posizione, quindi gli altri a 450mm più in basso.
- 2**